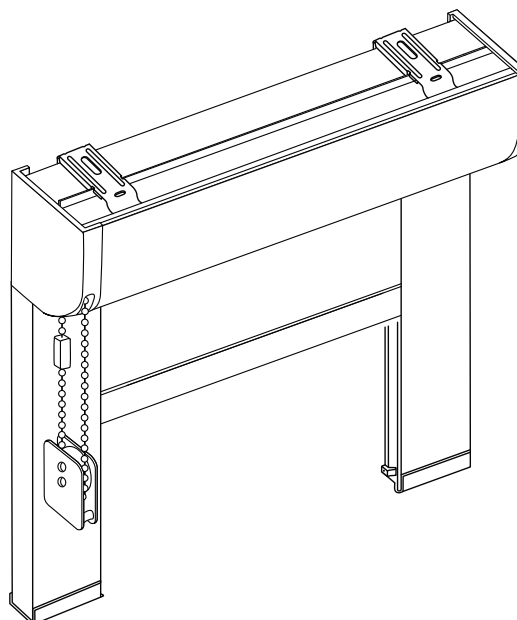


Dit op maat gemaakte cassette rolgordijn is speciaal voor jou gemaakt, met de verwerking van luxe en kwalitatieve materialen.

Rol het cassette rolgordijn niet verder af dan de bestelde hoogte.

In de productie is er een zekerheid aangebracht op de buis, deze mag niet verwijderd worden.

Volg goed de stappen in deze montagehandleiding.



## Belangrijke informatie betreffende kindveiligheid

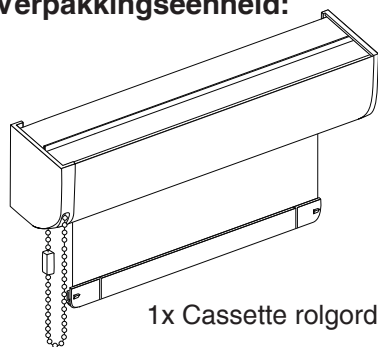
Loshangende koorden en kettingen kunnen vooral voor kleine kinderen een gevaar vormen.

Gebruik de bijgevoegde kettinghouder om de ketting strak en onder spanning te monteren. Op deze manier voorkom je ongelukken.

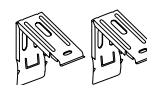


Gebruik voor de montage alleen de schroeven en pluggen die voor je huidige situatie nodig zijn.

### Verpakkingseenheid:



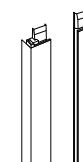
1x Cassette rolgordijn



2x Montagesteunen



1x Kettinghouder



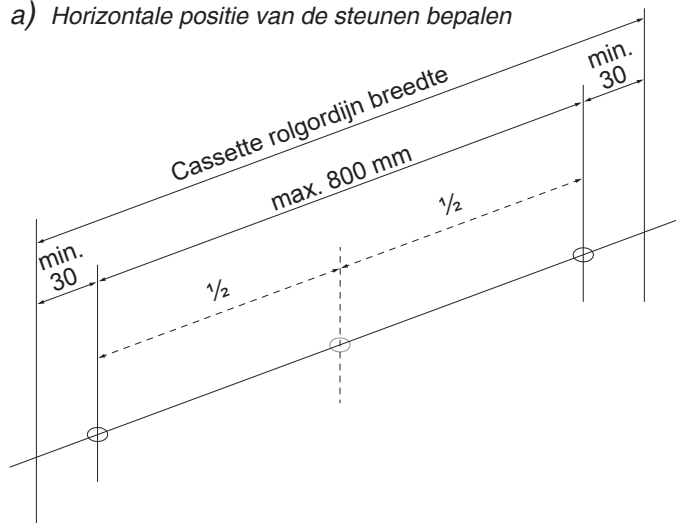
2x Zijprofielen



2x Verbindingsstuk

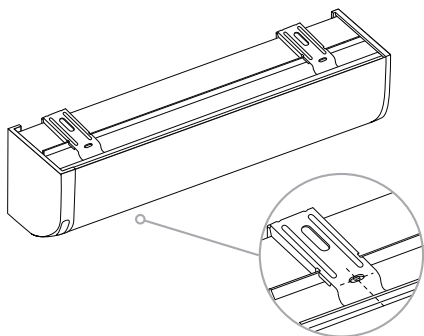
## ① Montageplek bepalen en uitmeten

a) Horizontale positie van de steunen bepalen



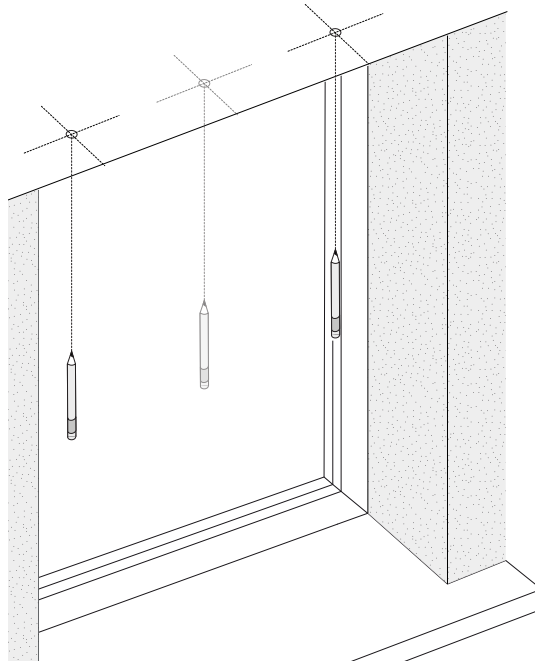
⚠ Denk in het bijzonder bij montage in de dag dat je het raam na montage nog kan openen.

b) Montagesteunen aan de bovenkant van de cassette bevestigen.

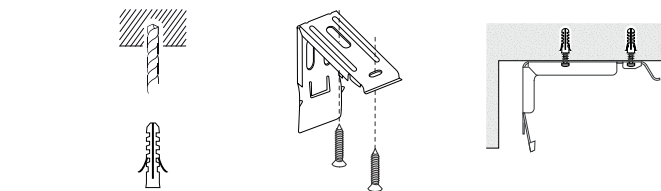
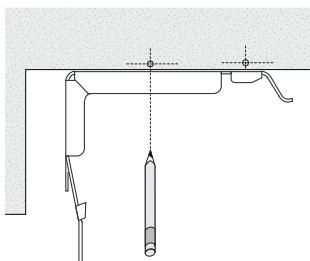


c) Onderstaande afstand tussen de steunen aan de bovenkant van het kozijn aankruizen.

Belangrijk is de positie tussen de steunen en de diepte in het kozijn. De cassette moet goed aansluiten.



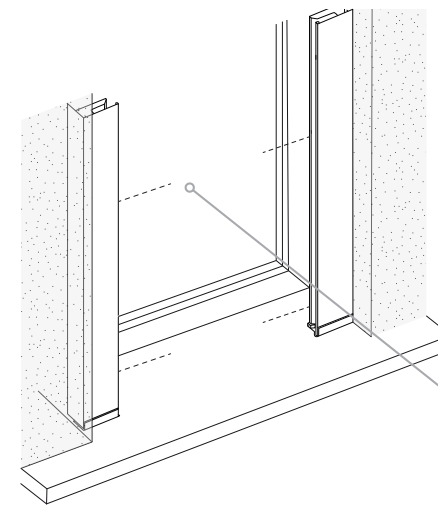
d) De montagesteun op de gemarkeerde positie plaatsen en de boorgaten markeren.



e) Voorboren, plug plaatsen en de montagesteun op de gemarkeerde plaats vast schroeven.

Gebruik voor de montage alleen de schroeven en pluggen die voor je huidige situatie nodig zijn.

## ② Voorbereiding zijprofielen



De zijprofielen worden later in de kozijnen geschroefd. Hiervoor de posities van de boorgaten bepalen en voorboren.

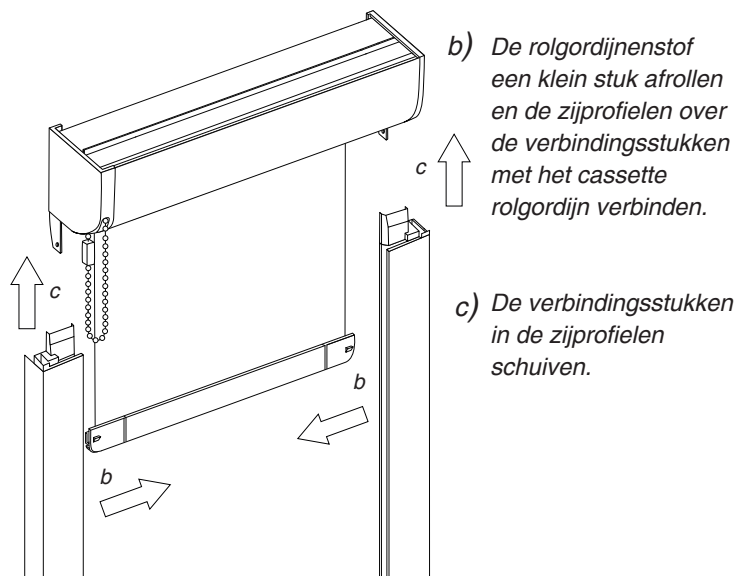
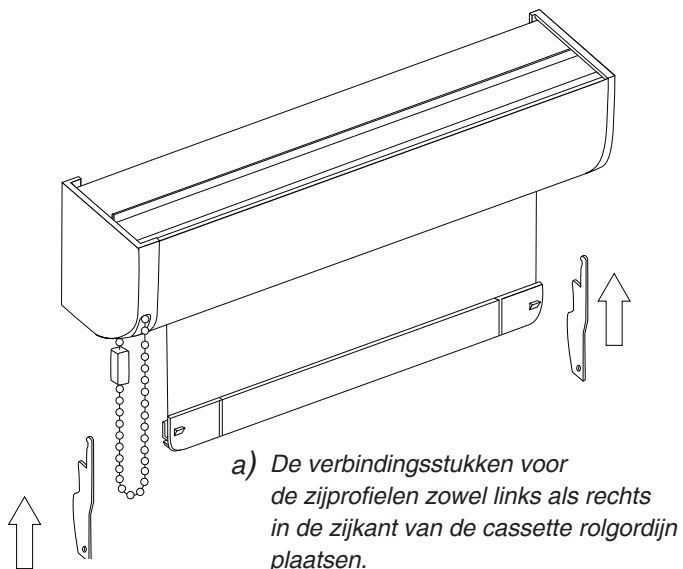
Ø 4mm

Doorsnede zijprofiel

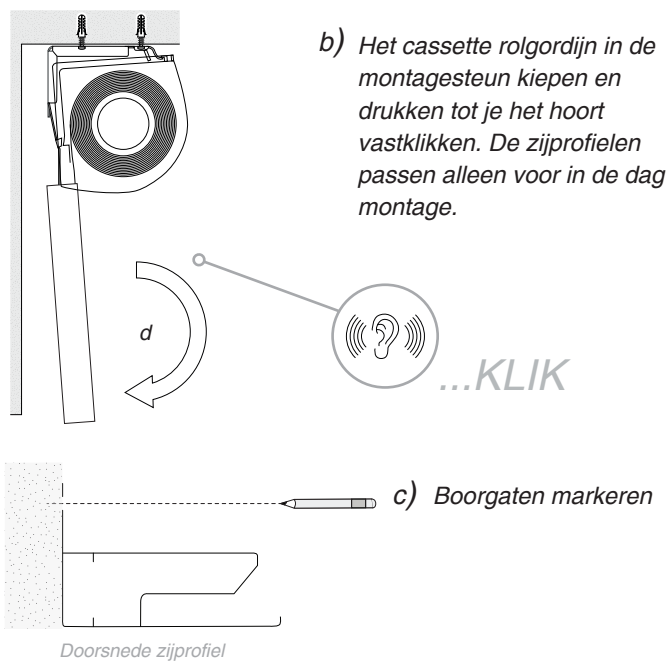
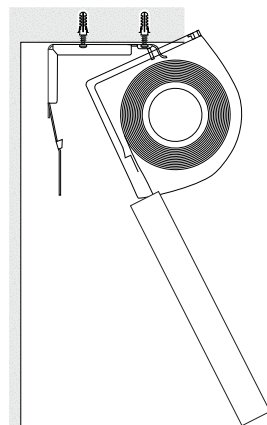
Tip:  
10 cm van de bovenkant en onderkant van de rand van de zijprofielen.

Per zijprofiel 2x voorboren.

## ③ Cassette rolgordijn samenstellen

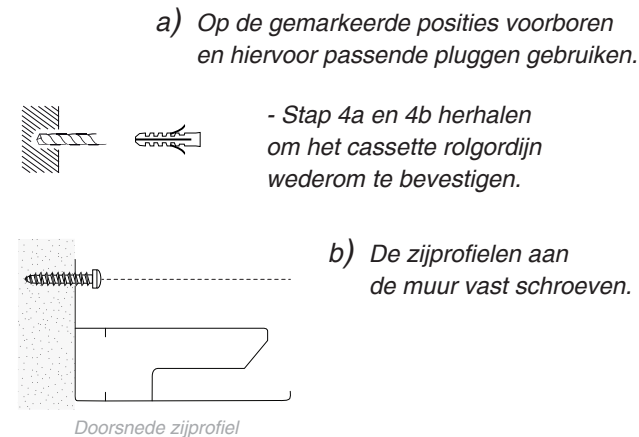


## ④ Installatie cassette rolgordijn



Het cassette rolgordijn uit de steunen halen

## ⑤ Voorboren van de muur



## ⑥ Kettinghouder monteren

- a) De ketting moet licht gespannen door de kettinghouder lopen.
- b) Monteer de kettinghouder met een kleine en een langere schroef.

