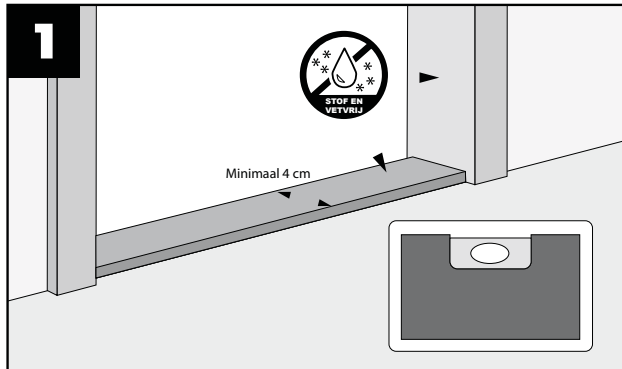
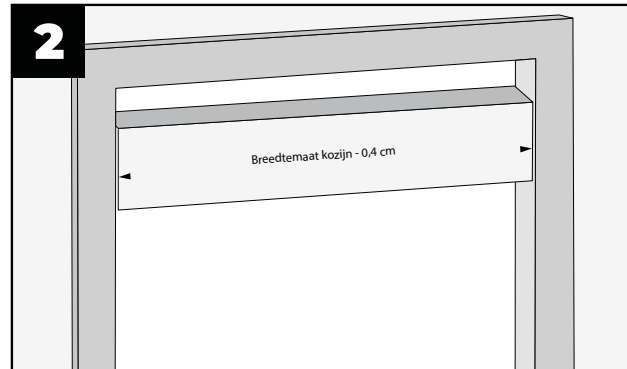


## Montage instructies

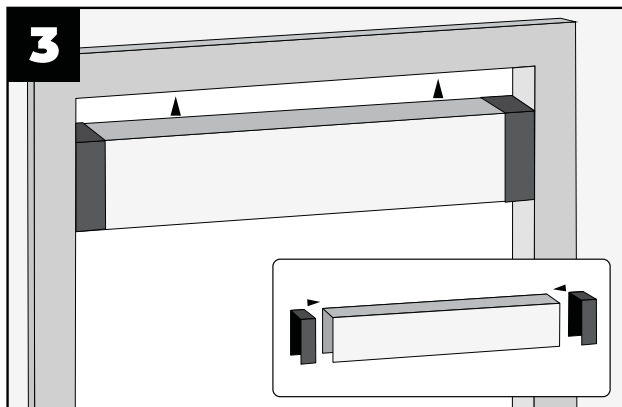
In de dag



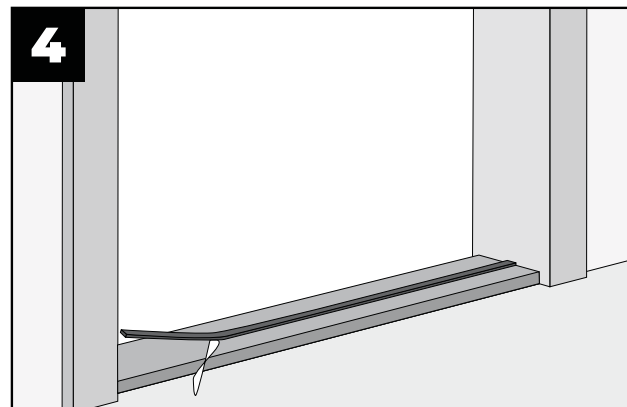
**Stap 1:** De plisséhordeur moet op een vlakke dorpel gemonteerd worden (Breedte minimaal 4cm). **Let op:** Het kozijn en de dorpel moeten droog, stof- en vetvrij zijn.



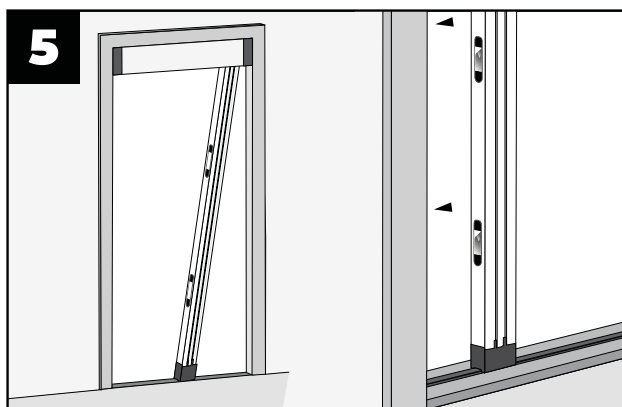
**Stap 2:** Maak de boven- en onderrail 0,4 cm smaller dan de dagmaat van het kozijn (indien niet op maat gezaagd).



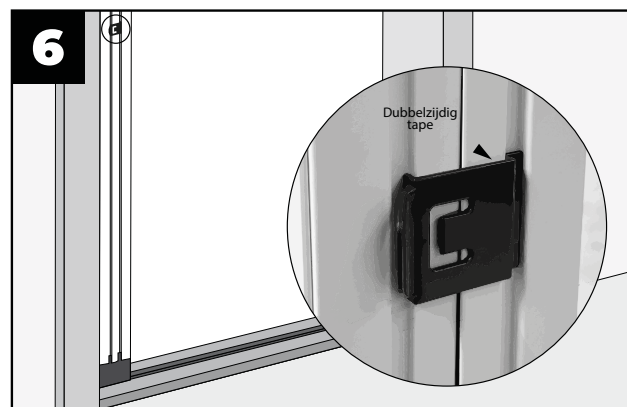
**Stap 3:** Plaats de meegeleverde eindkapjes over de uiteinden van de boven rail en monteer deze boven in het kozijn.



**Stap 4:** Plaats de onderrail recht tegenover de bovenrail op de dorpel. Verwijder de bescherm laag van het tape, plak de rail vast en druk deze goed aan. **Let op:** Indien u heeft gekozen voor een aluminium ondergeleider dient u deze vast te schroeven.



**Stap 5:** Plaats het gesloten gaaspakket. Zorg ervoor dat deze zich aan de andere kant bevindt dan de deurklink. Verwijder hierna de afdeklaag van de montageclips. Schuif de bevestigings-zijde tegen het kozijn. Trek het gaaspakket voorzichtig weer los om optioneel de clips vast te schroeven. Klik het gaaspakket daarna weer vast.



**Stap 6:** Voor hordeuren vanaf 1300 mm leveren wij een sluitclip mee, omdat het extra gaas bij bredere deuren ervoor kan zorgen dat de deur licht openspringt. Dit is een natuurlijke reactie van het gaas door veelvuldig openen en sluiten. De clip voorkomt zichtbaar gaas, behoudt een strak design en is eenvoudig te monteren met dubbelzijdig tape op de treklijst. De dubbelzijdige tape zit al op de sluitclip.