

Montage in kozijn/aan plafond [R1] in de dag

**Model
AO10**

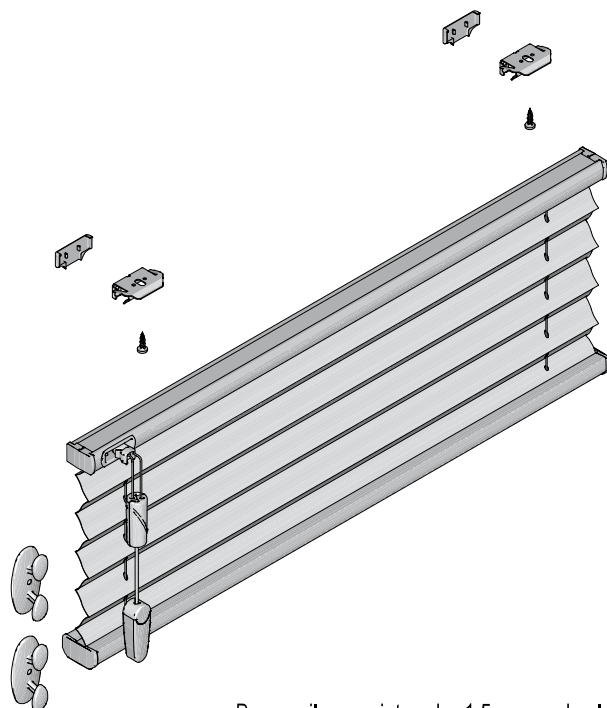
Voorkom dat het product bij het openen met een scherp mes wordt beschadigd! Montage: gebruik schroevendraaier maat 2 (POZIDRIVE), of schroefmachine afgesteld op het laagste kop-pel. Raildemontage: gebruik een platte schroevendraaier van

maximaal 6mm breed. Alleen de origineel bijgeleverde speciale schroeven gebruiken. Te dikke schroefkoppen verhinderen het goed inklikken.

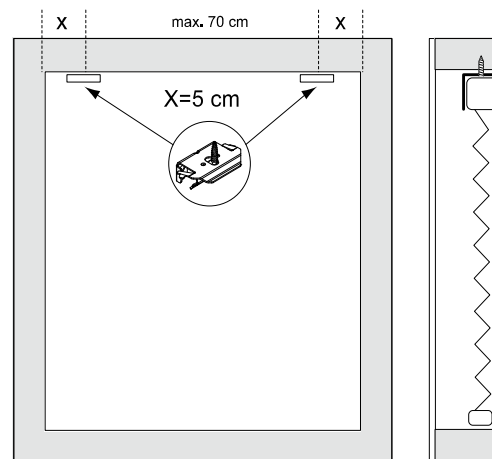
WAARSCHUWING

Jonge kinderen kunnen verstrikt raken in de lus van de trekkoorden, kettingen, banden en koorden waarmee de raambekleding bediend wordt. Ook kunnen ze koorden om hun hals wikkelen. Houd, om wurging en

verstikking te voorkomen, de koorden buiten het bereik van jonge kinderen. Plaats bedden, wiegen en ander meubilair uit de buurt van de koorden van raambekleding. Knoop de koorden niet aan elkaar. Zorg dat de koorden niet verstrengeld raken of een lus vormen. Installeer en gebruik de bijgeleverde onderdelen voor kindveiligheid overeenkomstig de installatie-instructies om het risico op verstikking en verstrengeling te verkleinen. In overeenstemming met EN 13120



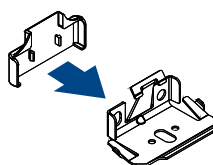
Productbreedte	Aantal onderdelen			
0 - 80 cm	2	2	2	1
81 - 150 cm	3	3	3	1
151 - 220 cm	4	4	4	1
221 - 230 cm	5	5	5	1



Bovenrail mag niet onder 1,5 m van de vloer geïnstalleerd worden, de koord kikkers dienen zo dicht mogelijk bij de bovenrail te worden geïnstalleerd en mogen nooit minder dan 1,5 m van de vloer geïnstalleerd worden.

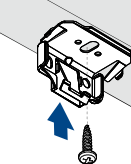
Montage afdekkap

1



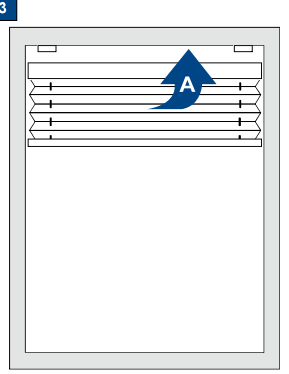
Montage clip

2



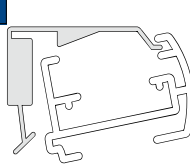
Montage

3

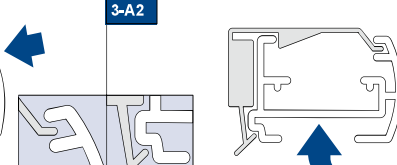


Volgorde voor vastklikken van de rails

3-A1

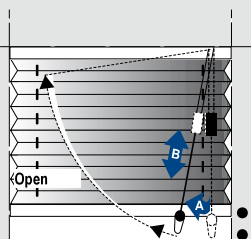


3-A2



Bediening: Gordijn losmaken en bewegen

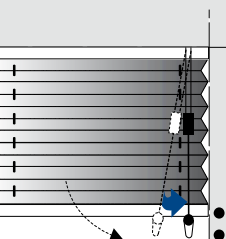
4



Koordrem ontgrendelen door koord naar het midden te bewegen

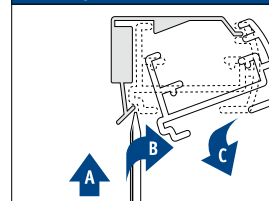
Gordijn vastzetten

4



Koordrem vergrendelen door koord naar buitenrand te bewegen

Demontage



Montage op kozijn/wand [F1] op de dag

**Model
AO10**

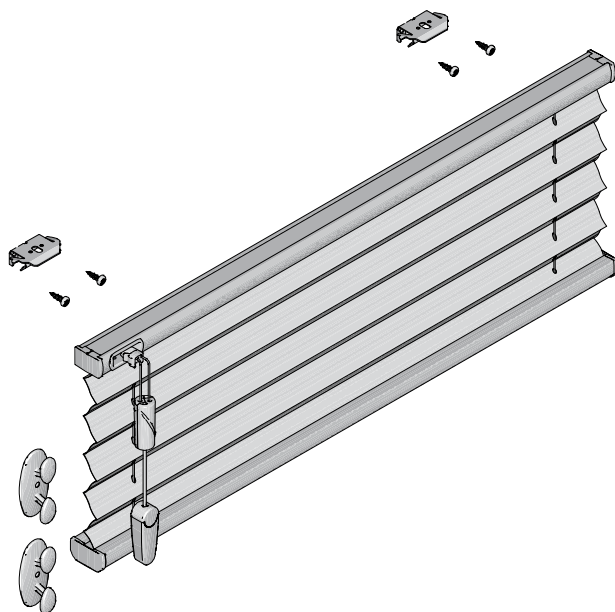
! Voorkom dat het product bij het openen met een scherp mes wordt beschadigd! Montage: gebruik schroevendraaier maat 2 (POZIDRIVE), of schroefmachine afgesteld op het laagste kopel. Raildemontage: gebruik een platte schroevendraaier van

maximaal 6mm breed. Alleen de origineel bijgeleverde speciale schroeven gebruiken. Te dikke schroefkoppen verhinderen het goed inklikken.

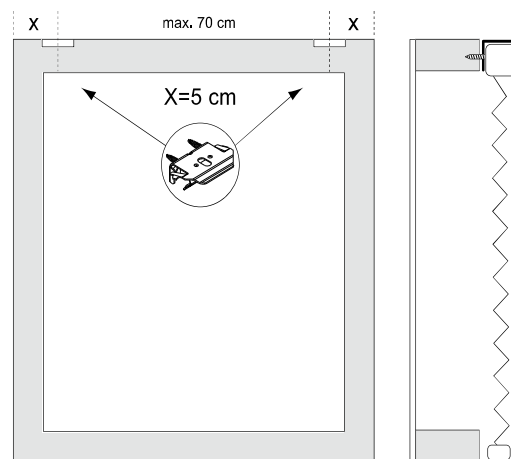
WAARSCHUWING

Jonge kinderen kunnen verstrikt raken in de lus van de trekkoorden, kettingen, banden en koorden waarmee de raambekleding bediend wordt. Ook kunnen ze koorden om hun hals wikkelen. Houd, om wurging en

verstikking te voorkomen, de koorden buiten het bereik van jonge kinderen. Plaats bedden, wiegen en ander meubilair uit de buurt van de koorden van raambekleding. Knoop de koorden niet aan elkaar. Zorg dat de koorden niet verstrengeld raken of een lus vormen. Installeer en gebruik de bijgeleverde onderdelen voor kindveiligheid overeenkomstig de installatie-instructies om het risico op verstikking en verstrengeling te verkleinen. In overeenstemming met EN 13120



Productbreedte	Aantal onderdelen		
0 - 80 cm	2	4	1
81 - 150 cm	3	6	1
151 - 220 cm	4	8	1
221 - 230 cm	5	10	1



Bovenrail mag niet onder 1,5 m van de vloer geïnstalleerd worden, de koord kikkers dienen zo dicht mogelijk bij de bovenrail te worden geïnstalleerd en mogen nooit minder dan 1,5 m van de vloer geïnstalleerd worden.

