

# EasyClick

NL

## Montagehandleiding EasyClick

1) Kozijn goed ontvetten met bijgeleverd doekje

2) Folie van metaalstrip verwijderen.

3) Installatie: Eerst onderzijde om te positioneren t.o.v. het kozijn. Dan in z'n geheel stevig aandrukken.

4) Easyclick van kozijn halen. De metaalband blijft op het kozijn.

5) De achtergebleven metaalband op het kozijn goed aandrukken met droge doek.

6) Easyclick plaatsen.

EN

## Montage instruction EasyClick

1) Degrease window-frame with the included cloth.

2) Remove the foil from the metal strip.

3) Installation: First position the bottom side in the window. Then push it completely in the window (firmly).

4) Remove the Easyclick from the window-frame. The metal strip stays.

5) Press the metal strip firmly with a dry cloth.

6) Install your Easyclick.

DE

## Montageanleitung EasyClick

1) Entfette das Fenster mit dem beiliegenden Tuch.

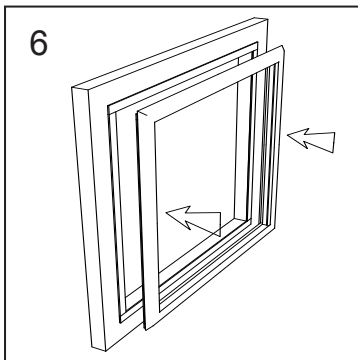
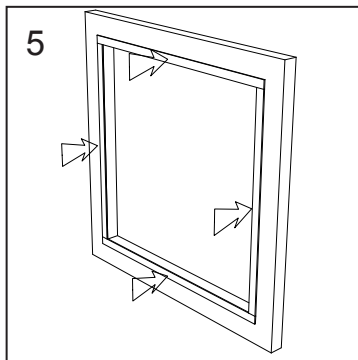
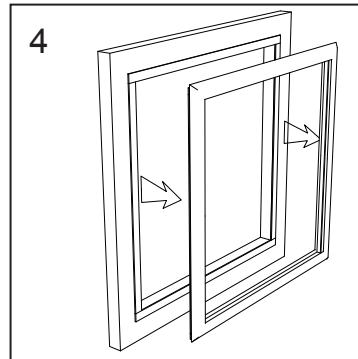
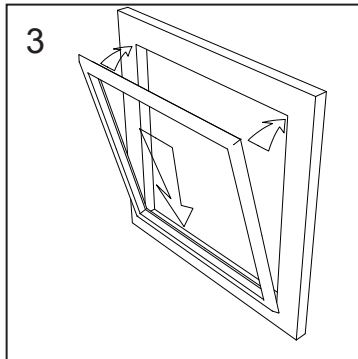
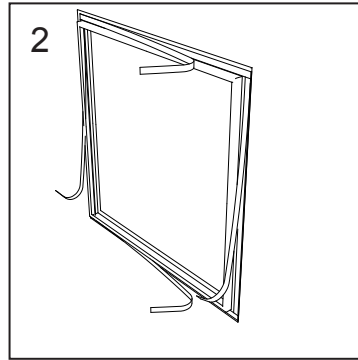
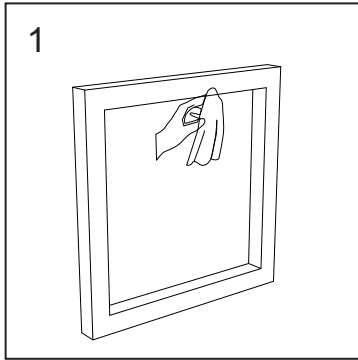
2) Entferne die Folie vom Metallband.

3) Installation: Zuerst die Unterseite positionieren, dann Easyclick in die gewünschte Position fixieren. (Kräftig drücken!)

4) Easyclick vom Fenster entfernen, das Metallband bleibt jetzt am Fenster haften.

5) Das Metallband jetzt mit einem trockenen Tuch kräftig aufs Fenster drücken.

6) Easyclick ist montagefertig.



# EasyClick

**CZ**

## Montážní návod EasyClick

1)  
Odmastěte okenní rám přiloženým  
hadříkem.

2)  
Odstraňte folii z kovového pásku.

3)  
Instalace: Nejprve přiložte ke spodní  
straně okna, poté přitiskněte na celé  
ploše.

4)  
Vyjměte EasyClick z okenního rámu,  
kovový proužek ponechte na rámu.

5)  
Přitlačte kovový pásik přiloženým  
hadříkem.

6)  
Nainstalujte EasyClick.

**SK**

## Montážny návod EasyClick

1)  
Odmastite okenný rám priloženou  
handričkou.

2)  
Odstraňte fóliu z kovového pásu.

3)  
Inštalácia: Najprv priložte k spodnej  
strane okna, potom pritlačte na celej  
ploche.

4)  
Vyberte EasyClick z okenného rámu,  
kovový pásik ponechajte na ráme.

5)  
Pritlačte kovový pásik priloženou  
handričkou.

6)  
Nainštalujte EasyClick.

