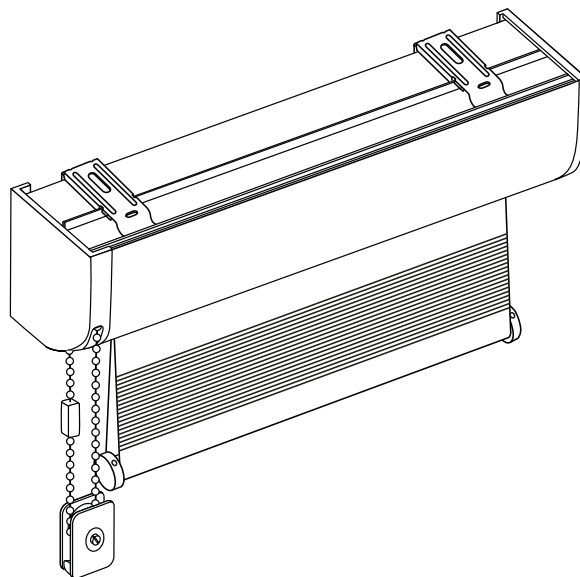


Dit op maat gemaakte duo rolgordijn is speciaal voor jou gemaakt, met de verwerking van luxe en kwalitatieve materialen.

Rol het duo rolgordijn niet verder af dan de bestelde hoogte. In de productie is er een zekerheid aangebracht op de buis, deze mag niet verwijderd worden.

Volg goed de stappen in deze montagehandleiding.



Gebruik voor de montage alleen de schroeven en pluggen die voor je huidige situatie nodig zijn.

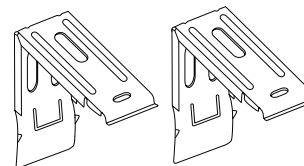
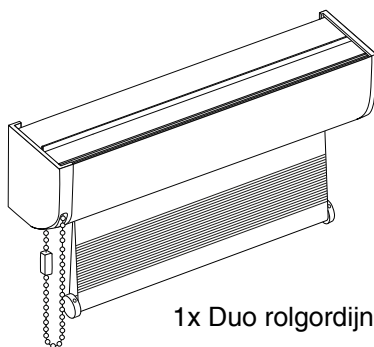
⚠ Belangrijke informatie betreffende kindveiligheid

Loshangende koorden en kettingen kunnen vooral voor kleine kinderen een gevaar vormen.

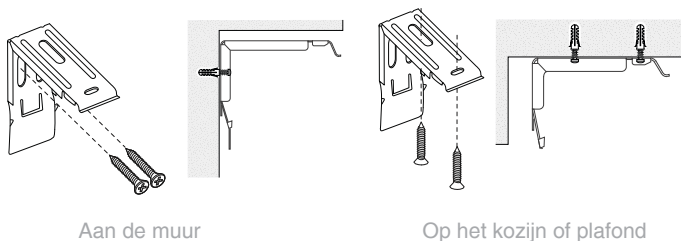
Gebruik de bijgevoegde kettinghouder om de ketting strak en onder spanning te monteren. Op deze manier voorkom je ongelukken.



Verpakkingsinhoud:

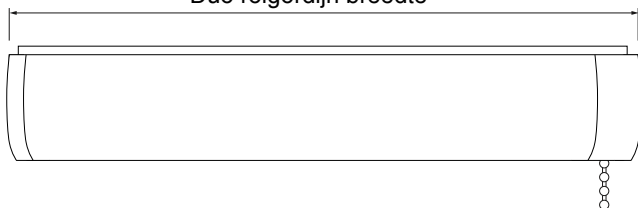


① Montageplek bepalen en uitmeten

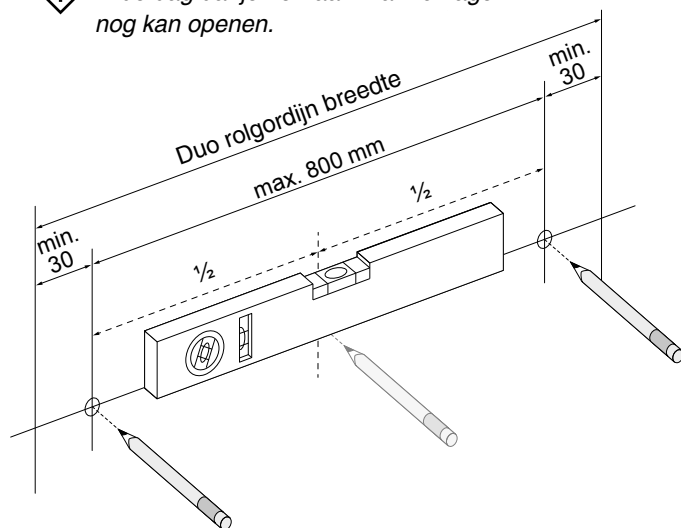


Plek van de montagesteunen bepalen

Duo rolgordijn breedte

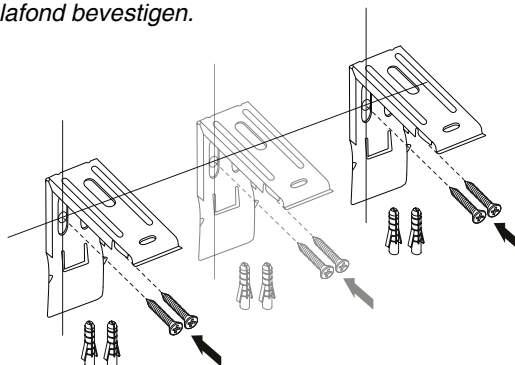


⚠ Denk in het bijzonder bij montage in de dag dat je het raam na montage nog kan openen.

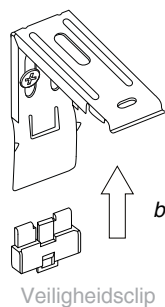


② Het duo rolgordijn monteren

a) De montagesteunen op de gemarkeerde plekken met schroeven en pluggen aan de muur of op het kozijn of plafond bevestigen.

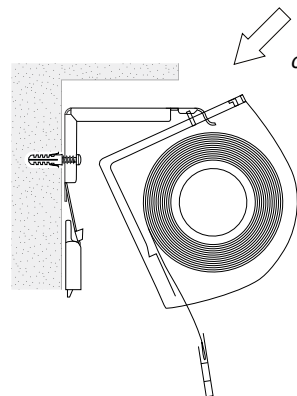


Gebruik voor de montage alleen de schroeven en pluggen die voor je huidige situatie nodig zijn.

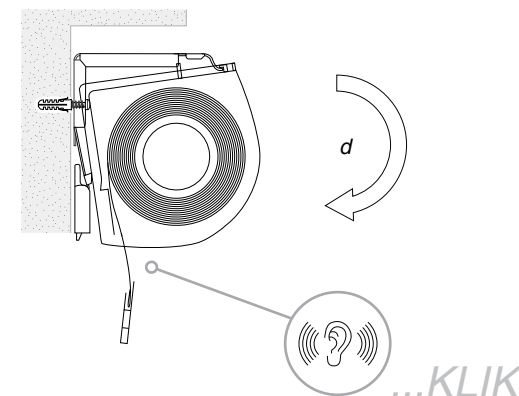


b) Bij montage aan de muur de veiligheidsclip van onderen tussen de steun en de muur naar boven schuiven tot je het hoort vastklikken.

c) De bovenste rand van het duo rolgordijn over het voorste gedeelte van de montagesteun heen schuiven.



d) Het duo rolgordijn in de montagesteun kiepen en drukken tot je het hoort vastklikken.



③ Kettinghouder monteren

a) De ketting moet licht gespannen door de kettinghouder lopen.

b) Monteer de kettinghouder met een kleine en een lange schroef.

