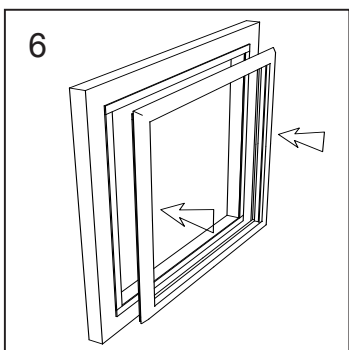
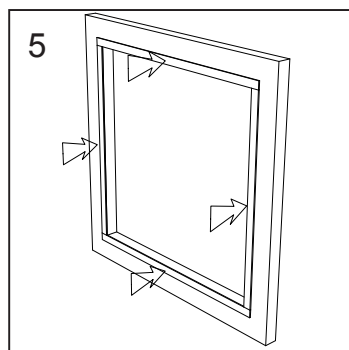
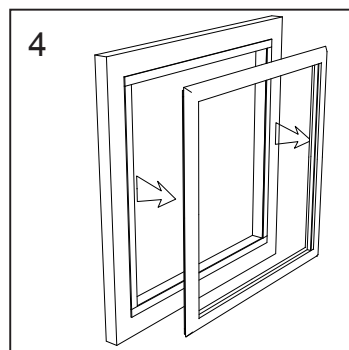
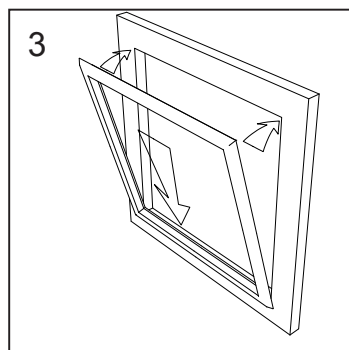
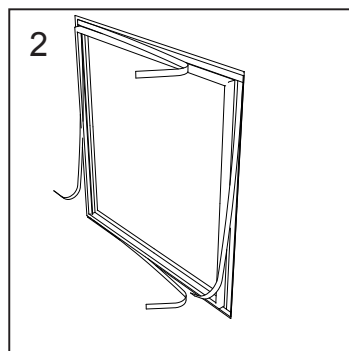
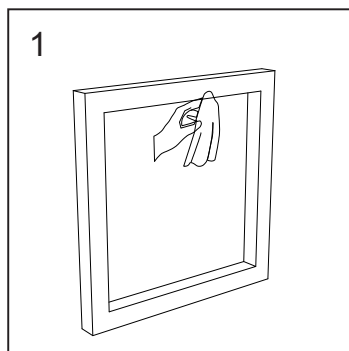


EasyClick



NL

Montagehandleiding EasyClick

1)
Kozijn goed ontvetten met bijgeleverd
doekje

2)
Folie van metaalstrip verwijderen.

3)
Installatie: Eerst onderzijde om te
positioneren t.o.v. het kozijn.
Dan in z'n geheel stevig aandrukken.

4)
Easyclick van kozijn halen. De
metaalband blijft op het kozijn.

5)
De achtergebleven metaalband op het
kozijn goed aandrukken met droge
doek.

6)
Easyclick plaatsen.

EN

Montage instruction EasyClick

1)
Degrease window-frame with the
included cloth.

2)
Remove the foil from the metal strip.

3)
Installation: First position the bottom
side in the window.
Then push it completely in the window
(firmly).

4)
Remove the Easyclick from the
window-frame. The metal strip stays.

5)
Press the metal strip firmly with a dry
cloth.

6)
Install your Easyclick.

DE

Montageanleitung EasyClick

1)
Entfette das Fenster mit dem bei-
liegenden Tuch.

2)
Entferne die Folie vom Metallband.

3)
Installation:
Zuerst die Unterseite positionieren,
dann Easyclick in die gewünschte
Position fixieren. (Kräftig drücken!)

4)
Easyclick vom Fenster entfernen,
das Metallband bleibt jetzt am
Fenster haften.

5)
Das Metallband jetzt mit einem
trockenen Tuch kräftig aufs Fen-
ster drücken.

6)
Easyclick ist montagefertig.